

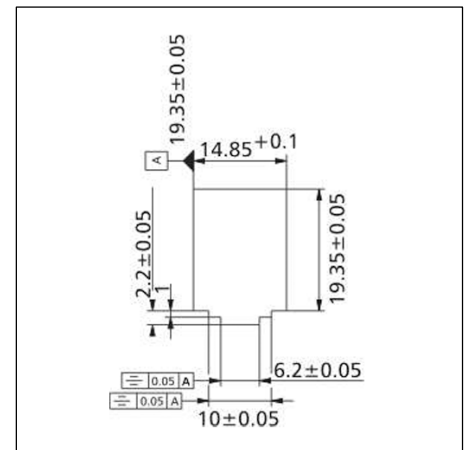
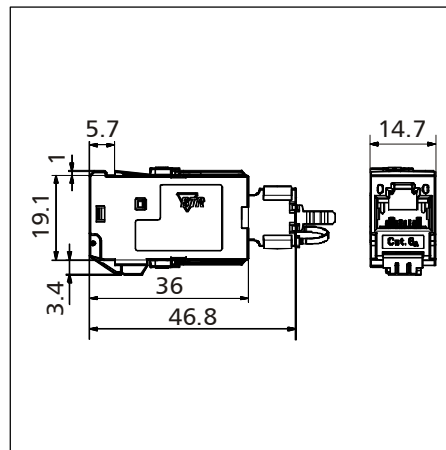
Datenblatt / Data sheet

C6Amodul 180° Bestell-Nr. / Part no. 130B11-E

Abbildungen / Illustrations

Maßzeichnung / Dimensions

Einbauausschnitt / Cut out



Produktinformation

- geschirmtes Einzelmodul mit RJ45 Buchse Cat.6_A
- Cat.6_A Komponentenprüfung nach ISO/IEC 11801 Ed.2.2 (2010), TIA/EIA-568-C.2 (2009-08) und IEC 60603-7-51 Ed.1 (12/2008), GHMT zertifiziert
- Einhaltung der Klasse E_A bis 500 MHz nach ISO/IEC 11801 Ed.2.2 (2010)
- getestet: Komponente bis 600 MHz, Link bis 800 MHz
- für 10 GBit Ethernet (IEEE 802.3an)
- geeignet für Power over Ethernet (PoE und PoE plus)
- montagefreundlicher Anschluss von Datenleitungen AWG 24/1 - 22/1 (eindrätig) und AWG 26/7 bis 22/7 (mehrdrätig) an IDC-Schneidklemmen
- intelligentes Kabelmanagement im Ladestück – auch für stark verdrehte Leitungen geeignet
- Kennzeichnung der Adernfarben nach TIA/EIA 568A und TIA/EIA 568B
- robustes, einteiliges und wieder verwendbares Modulgehäuse aus Zinkdruckguss, veredelt
- Montage ohne Spezialwerkzeug, Zugentlastung per Rastclip direkt am Ladestück
- Einbauform: Modul, Kabelzuführung 180°

Product information

- shielded single port module RJ45 Cat.6_A
- Component testing for Category 6_A as per ISO/IEC 11801 Ed.2.2 (2010), TIA/EIA-568-C.2 (2009-08) and IEC 60603-7-51 Ed.1 (12/2008), GHMT certified
- Class E_A up to 500 MHz as per ISO/IEC 11801 Ed.2.2 (2010)
- Component tested up to 600 MHz, Link up to 800 MHz
- for up to 10 GBit Ethernet (IEEE 802.3an)
- suitable for Power over Ethernet (PoE and PoE plus)
- solid copper wire diameters AWG 24/1 - 22/1 and stranded copper wire diameters AWG 26/7 - 22/7 to ID connectors
- wire management in the stuffer cap is separated from ID contacts – stuffer cap also accepts heavily twisted cables
- wire color identification according to TIA/EIA 568A and TIA/EIA 568B is printed on the stuffer cap
- solid, reusable module housing made of refined diecast zinc
- mounting requires no special tools, cable strain relief can be snapped on to the stuffer cap
- design: Modul, 180° cable feeding

Technische Daten / Technical Data

Allgemeine Daten / General Features

Abmessungen (LxBxH) / Dimensions (LxWxH)	46.8 x 14.7 x 23.5 mm
Steckverbinder / Connector	IEC 60603-7-51 Ed.1 (12/2008)
Kennzeichnung der Adernfarben / wire color identification	TIA/EIA 568A, TIA/EIA 568B
Einbauform / design	Modul
Kabelzuführung / cable feeding	180°
Schirmanschluss / shield connection	360° großflächig / large sized

Mechanische Eigenschaften / Mechanical Features

Steckkraft / plug-in force	< 30 N
Lebensdauer Kontakte / endurance contacts	> 2500 Steckzyklen mit RJ45 Stecker nach IEC 60603-7-51 Ed.1 > 2500 plug-in cycles with RJ45 plugs per IEC 60603-7-51 Ed.1
RJ45-Buchse nach/ RJ45 jack per	EN 60603-7-51 Ed.1
Adernanschluss / wire connection	IDC-Schneidklemmen / IDC displacement termination connector
eindrätig / solid wire	Ø 0.4 – 0.65 mm, AWG 24/1 - 22/1
mehrdrätig / stranded wire	Ø 0.48 – 0.76 mm, AWG 26/7 bis 22/7

Elektrische Eigenschaften / Electrical Features

Nennstrom / nominal current	1 A max.
Nennspannung / nominal voltage	50 V DC max.
Spannungsfestigkeit / dielectric strength	1000 V DC, IEC 60603-7-51 Ed.1
Kontaktwiderstand / contact resistance	<20 mΩ
Durchgangswiderstand / transfer impedance	<200 mΩ
Isolationswiderstand / insulation resistance	>500 MΩ
Kategorie 6 _A (Cat.6 _A) / Category 6 _A (Cat.6 _A)	gemäß / according to ISO/IEC 11801 Ed.2.2:2010
Klasse E _A / Class E _A	gemäß / according to ISO/IEC 11801 Ed.2.2:2010
Kategorie 6A (Cat.6A) / Category 6A (Cat.6A)	gemäß / according to ANSI/TIA/EIA-568-B.2-10
10 Gigabit Ethernet	gemäß / according to IEEE 802.3an
EMV / EMC	gemäß / according to EN 55022, EN 50082TI
PoE	gemäß / according to IEEE 802.3af
PoE+	gemäß / according to IEEE 802.3at

Werkstoffe / Materials

Kontaktfedern / contact springs	FeNiCo
Kontaktfläche / contact surface	Au 0,75 μm
Gehäuse / housing	GD-ZN (Zinkdruckguss / zinc die-cast)
Ladestück / stuffer cap	PA 6.6 UL94 V0
Zugentlastung / cable strain relief	PA 6.6 UL94 V0

Klimatische Eigenschaften / Thermal and Climatic Features

Klimatische Kategorie / Climatic category	40/70/21
Prüfung nach / testing per	IEC 60512 (Nr./No. 11a, 11i, 11j, 11m)