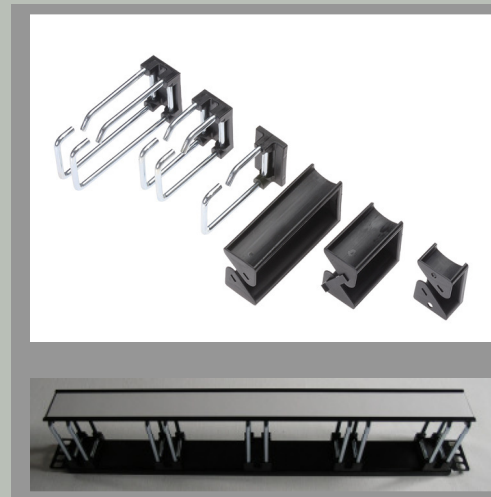


## Beschreibung

- 19"/1HE Frontplatte für fünf steckbare Kabelbügel
- Material: Stahlblech pulverbeschichtet RAL 9005
- Andere Materialien und Farben auf Anfrage
- Wahlweise 3 verschiedene Kabelbügel
- Kunststoffbügel mit Radius für LWL- Kabel in 2 Größen
- Einfach-Metallbügel für CU- Kabel in 2 Größen
- Doppel-Metallbügel für CU-/LWL- Kabel in 2 Größen
- Bügel wird einfach gesteckt und durch Drehen verriegelt



# Patchkabelführung 19"/1HE

## Eigenschaften



19"/1 HE Patchkabelführung zur variablen, horizontalen Kabelführung. Frontplatte RAL 9005. In die Frontplatte können verschiedene Kabelbügel in unterschiedlichen Längen montiert werden.

Als sinnvolle Erweiterung gibt es für alle Bügel nachträglich aufsteckbare Beschriftungsleisten. Ebenso einfach, schnell und Werkzeugfrei zu montieren wie die Bügel selbst.

Optional sind die Rangierkabelführungen in Materialien aus Edelstahl oder Alu erhältlich. Weitere Farben auf Anfrage.

Bestellnummer	Artikelbezeichnung
81000036	Patchkabelführung 1HE mit 5 Kunststoff-Kabelbügel 56mm
81000043	Patchkabelführung 1HE mit 5 Kunststoff-Kabelbügel 100mm
81000037	Patchkabelführung 1HE mit 5 Metall-Kabelbügel 75mm
81000052	Patchkabelführung 1HE mit 5 Metall-Kabelbügel 110mm
81000038	Patchkabelführung 1HE mit 5 Metall-Doppelkabelbügel 75mm
81000039	Patchkabelführung 1HE mit 5 Metall-Doppelkabelbügel 110mm
81000078	Beschriftungsleiste aufsteckbar für Kunststoff-Kabelbügel
81000079	Beschriftungsleiste aufsteckbar für Metall-Kabelbügel
81000080	Beschriftungsleiste aufsteckbar für Metall-Doppelkabelbügel